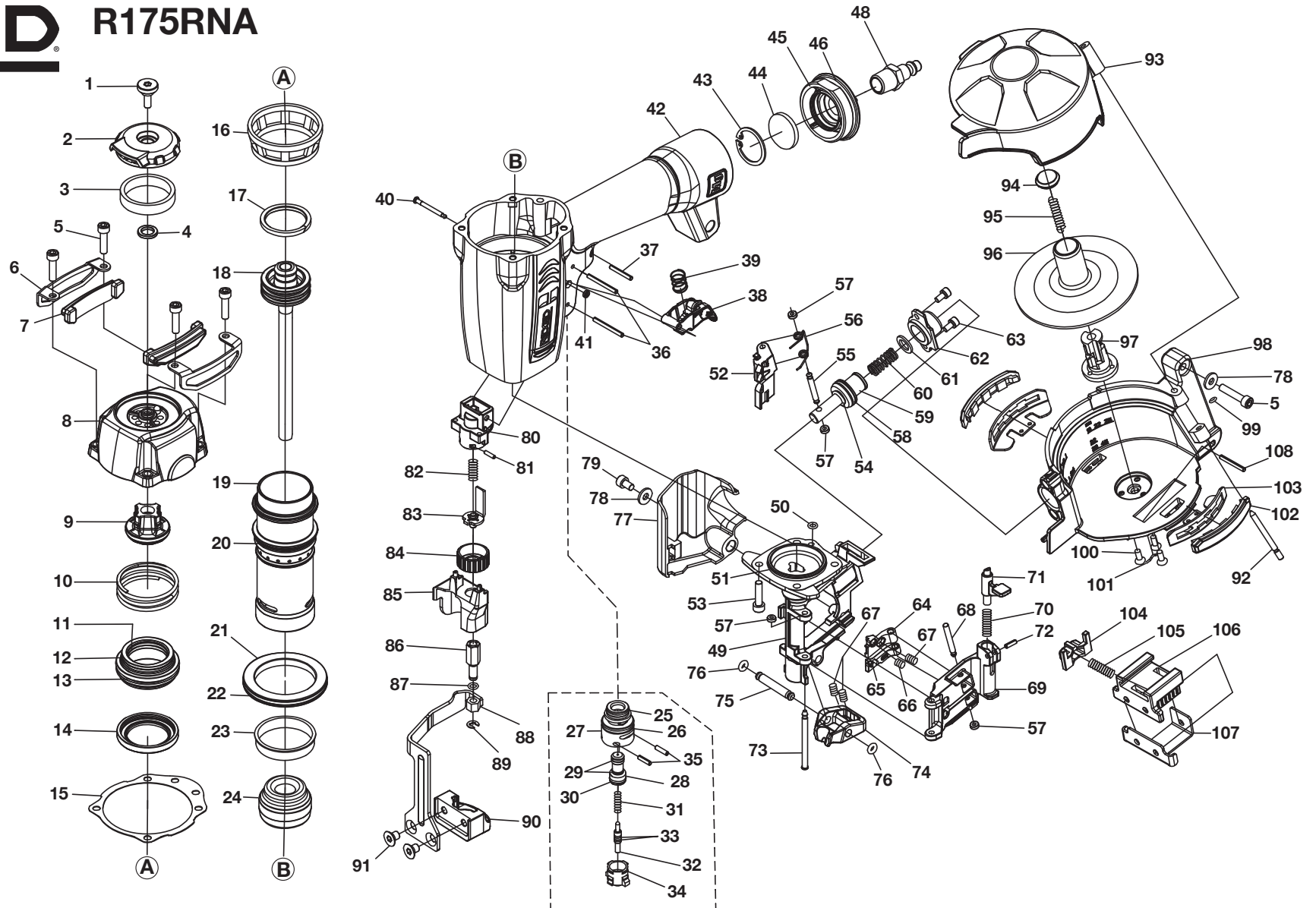


**RIDGID
COIL ROOFING NAILER
MODEL NO. R175RNA
REPAIR SHEET**

**RIDGID
CLOUEUSE À TOITURE À BOBINE
NO. DE MODÈLE R175RNA
FEUILLE DE RÉPARATION**

**RIDGID
CLAVADORA DE TECHAR DE BOBINA
MODELO R175RNA
LISTAS DE PIEZAS DE REPUESTO**

RIDGID R175RNA



⚠ DANGER: Do not use oxygen, combustible gases, or bottled gases as a power source for this tool. The tool will explode and cause death or serious injury.

⚠ DANGER : Ne pas utiliser de l'oxygène ou des gaz combustibles ou en bouteille pour alimenter l'outil. L'outil exploserait, causant des blessures graves ou mortelles.

⚠ PELIGRO: No utilice oxígeno, gases combustibles ni gases embotellados como fuente de energía para esta herramienta. La herramienta explotará y causará la muerte o lesiones serias.

⚠ WARNING: Disconnect the tool from the air supply before performing maintenance. Failure to do so could result in serious personal injury.

⚠ AVERTISSEMENT : Débrancher l'outil de la source d'air avant tout entretien. Ne pas prendre cette précaution peut entraîner des blessures graves.

⚠ ADVERTENCIA: Desconecte la herramienta del suministro de aire antes de efectuar tareas de mantenimiento. La inobservancia de esta advertencia puede causar lesiones serias.



R175RNA Clavadora de Bobina para Techar

| REF. | N/P | DESCRIPCIÓN | CANT. | REF. | N/P | DESCRIPCIÓN | CANT. | REF. | N/P | DESCRIPCIÓN | CANT. |
|------|--------------|---|-------|------|--------------|--|-------|------|--------------|--|-------|
| 1 | 079003001002 | PERNO DEL DEFLECTOR (3M2353)..... | 1 | 53 | 079006001052 | PERNO (CAB. HUE. HEX) | | 94 | 079006001094 | RESORTE BASE A | 1 |
| 2 | 079003001003 | DEFLECTOR..... | 1 | | | (M5 x 0,8-20) (3M2353) | 4 | 95 | 079006001095 | RESORTE TRACCIÓN..... | 1 |
| 3 | 079003001024 | SILENCIADOR..... | 1 | 54 | 079006001053 | PISTÓN DE ALIMENTACIÓN..... | 1 | 96 | 079006001096 | SEPARADOR | 1 |
| 4 | 079003001004 | ALMOHADILLA DE GOMA..... | 1 | 55 | 079006001054 | PASADOR, PISTÓN ALIM | 1 | 97 | 079006001097 | POSTE AJUSTE | 1 |
| 5 | 079001001043 | PERNO (CAB. HUE. HEX) (M5 x 0,8-25) .. | 5 | 56 | 079006001055 | RESORTE UÑA DE ALIM | 1 | 98 | 079006001098 | CAJA DEL CARGADOR | 1 |
| 6 | 079006001006 | TAPA DE LA GUÍA | 2 | 57 | 079006001056 | RETÉN | 4 | 99 | 079006001099 | JUNTA TÓRICA (3 x 1,5) | 1 |
| 7 | 079006001007 | COJÍN | 2 | 58 | 079006001057 | JUNTA TÓRICA (9 x 2) | 1 | 100 | 079006001100 | TIRAFONDO (TBF M4 x 8-11Y) | 3 |
| 8 | 079006001008 | TAPA..... | 1 | 59 | 079006001058 | JUNTA TÓRICA (18 x 2) (2018)..... | 1 | 101 | 079006001101 | RETÉN RESORTE..... | 1 |
| 9 | 079006001009 | SELLO | 1 | 60 | 079006001059 | RESORTE PISTÓN ALIM..... | 1 | 102 | 079006001102 | COJIN CARGADOR..... | 2 |
| 10 | 079003001009 | RESORTE COMPRESIÓN | 1 | 61 | 079006001060 | TOPE ALIMENTACIÓN | 1 | 103 | 079006001103 | TAPA GUÍA CARGADOR | 2 |
| 11 | 079006001011 | JUNTA TÓRICA (29,5 x 2) (S30) | 1 | 62 | 079006001061 | TAPA PISTÓN ALIM..... | 1 | 104 | 079006001104 | HOJA POSICIONAM | 1 |
| 12 | 079006001012 | PISTÓN VÁLVULA CAB..... | 1 | 63 | 079006001062 | CONJ. DEL PERNO | | 105 | 079006001105 | RESORTE DEL ELEMENTO DE | |
| 13 | 079003001011 | JUNTA TÓRICA (43 x 2,4) | 1 | | | (M4 x 0,7-08 + Dp4) | 2 | | | CONTACTO CON LA PIEZA DE | |
| 14 | 079006001014 | COLLAR | 1 | 64 | 079006001063 | UÑA RETÉN, PRIMER..... | 1 | | | TRABAJO | 1 |
| 15 | 079006001015 | SELLO TAPA CILINDRO | 1 | 65 | 079006001064 | UÑA RETÉN, SEGUND | 1 | 106 | 079006001106 | PLACA AJUSTE - A..... | 1 |
| 16 | 079003001017 | ANILLO PRESIÓN CILINDRO | 1 | 66 | 079006001065 | RESORTE | 1 | 107 | 079006001107 | PLACA AJUSTE - B..... | 1 |
| 17 | 079006001017 | ANILLO DEL PISTÓN | 1 | 67 | 079006001066 | RESORTE UÑA RETÉN | 3 | 108 | 079002001041 | PASADOR RESORTE (Dp3-25) | 1 |
| 18 | 079006001018 | UNIDAD DEL IMPULSOR..... | 1 | 68 | 079006001067 | PASADOR - TOPE CLAVOS..... | 1 | 109 | 079006001110 | JUEGO DE MANTENIMIENTO | |
| 19 | 079006001019 | CILINDRO..... | 1 | 68 | 079006001068 | PUERTA..... | 1 | | | GENERAL - NO SE MUESTRA (INCL. | |
| 20 | 079006001020 | JUNTA TÓRICA (36,5 x 1,3) | 1 | 70 | 079006001069 | RESORTE PESTILLO | 1 | | | LLAVES NÚM. 4, 7, 8, 13, 14, 16, 17, | |
| 21 | 079006001021 | SEPARADOR CILINDRO | 1 | 71 | 079006001070 | PESTILLO PUERTA | 1 | | | 19, 20, 25-35, Y 41, Y LUBRICANTE) | 1 |
| 22 | 079003001018 | JUNTA TÓRICA (58 x 2,5) | 1 | 72 | 079006001071 | PASADOR RESORTE (Dp3-10) | 2 | 110 | 079006001111 | JUEGO DE MANTENIMIENTO | |
| 23 | 079003001020 | ANILLO CILINDRO | 1 | 73 | 079006001072 | PASADOR EJE PUERTA..... | 1 | | | DEL SISTEMA IMPULSOR - NO SE | |
| 24 | 079003001021 | TOPE | 1 | 74 | 079006001073 | BLOQUE GUÍA | 1 | | | MUESTRA (INCL. LLAVES NÚM. 15, | |
| 25 | 079002001029 | JUNTA TÓRICA (12,42 x 1,78) (AS014) ... | 1 | 75 | 079006001075 | PASADOR FIJO | 1 | | | 17-18, 24, 67, 74-76, Y LUBRICANTE) | 1 |
| 26 | 079002001030 | JUNTA TÓRICA (18,72 x 2,62) | 1 | 76 | 079006001076 | JUNTA TÓRICA (3,63 x 2,62) (AS105).... | 2 | 111 | 079006001112 | CONJUNTO DEL IMPULSOR - NO SE | |
| 27 | 079002001031 | TAPA DEL ÉMBOLO | 1 | 77 | 079006001077 | TAPA DEL ELEMENTO DE CONTACTO | | | | MUESTRA (INCL. LLAVES NÚM. 17-18 | |
| 28 | 079002001034 | ÉMBOLO VÁLVULA..... | 1 | | | CON LA PIEZA DE TRABAJO | 1 | | | Y LUBRICANTE)..... | 1 |
| 29 | 079002001033 | JUNTA TÓRICA (5,8 x 1,9) (P6) | 2 | 78 | 079006001078 | ARANDELA PLANA (D13 x d5,3 x t1,5).... | 2 | 112 | 079003001112 | CONJUNTO DEL GATILLO - NO SE | |
| 30 | 079002001032 | JUNTA TÓRICA (8,8 x 1,9) (P9) | 1 | 79 | 079006001079 | PERNO (CAB. HUE. HEX) | | | | MUESTRA (INCL. LLAVES | |
| 31 | 079002001035 | RESORTE | 1 | | | (M5 x 0,8-08) (3M2353) | 1 | 113 | 079006001115 | NÚM. 25-35)..... | 1 |
| 32 | 079002001037 | ÉMBOLO | 1 | 80 | 079003001082 | GUÍA DEL ELEMENTO DE CONTACTO | | | | JUEGO DE ACEITE Y LLAVE - NO SE | |
| 33 | 079001001024 | JUNTA TÓRICA (2,5 x 1,5) (S3) | 2 | | | CON LA PIEZA DE TRABAJO | 1 | | | MUESTRA (INCL. ACEITE Y LLAVES | |
| 34 | 079002001038 | CAB. VÁLVULA GATILLO | 1 | 81 | 079003001083 | PASADOR RESORTE (Dp2,5-10) | 2 | 114 | 079006001114 | HEX. DE 4 mm)..... | 1 |
| 35 | 079002001039 | PASADOR RESORTE (Dp3-12) | 2 | 82 | 079003001084 | RESORTE DEL ELEMENTO DE | | 115 | 079002001099 | ESTUCHE - NO SE MUESTRA | 1 |
| 36 | 079002001040 | PASADOR RESORTE (Dp3-30) | 4 | | | CONTACTO CON LA PIEZA DE | | 116 | 079006001122 | ANTEOJOS - NO SE MUESTRA | 1 |
| 37 | 079003001037 | PASADOR RESORTE (Dp3-22) | 1 | | | TRABAJO | 1 | | | ETIQUETA DE ADVERTENCIA Y | |
| 38 | 079002001043 | UNIDAD DEL GATILLO | 1 | 83 | 079003001085 | UNIDAD MECANISMO CONTACTO B | 1 | | | DATOS - NO SE MUESTRA | 1 |
| 39 | 079002001046 | RESORTE | 1 | 84 | 079003001086 | PERILLA DE AJUSTE | 1 | 117 | 079003001107 | ETIQUETA DE LOGOTIPO - NO SE | |
| 40 | 079002001045 | PASADOR PIVOTE GATILLO | 1 | 85 | 079006001085 | TAPA DEL ELEMENTO DE CONTACTO | | | | MUESTRA | 2 |
| 41 | 079001001029 | RETÉN..... | 1 | | | CON LA PIEZA DE TRABAJO | 1 | 118 | 079006001119 | ETIQUETA DE MODELO | |
| 42 | 079006001042 | ARMAZÓN HERRAMIENTA..... | 1 | 86 | 079006001086 | UNIDAD BARRA AJUSTE | 1 | | | (ESTUCHE)..... | 1 |
| 43 | 079003001043 | ANILLO "C" (RTW28)..... | 1 | 87 | 079003001089 | JUNTA TÓRICA (4,5 x 1,5) (S5) | 1 | 119 | 983000613 | MANUAL DEL OPERADOR - NO SE | |
| 44 | 079003001044 | FILTRO..... | 1 | 88 | 079006001130 | UNIDAD DEL ELEMENTO DE | | | | MUESTRA | 1 |
| 45 | 079006001045 | TAPA EXTREMO | 1 | | | CONTACTO CON LA PIEZA DE | | 120 | 983000613R | LISTAS DE PIEZAS DE REPUESTO - | |
| 46 | 079003001045 | JUNTA TÓRICA (43 x 2,8) | 1 | | | TRABAJO | 1 | | | NO SE MUESTRA | 1 |
| 48 | 079004001048 | TAPÓN DEL AIRE (NPT 3/8 pulg.-18)..... | 1 | 89 | 079003001091 | ANILLO "E" (ETW4) | 1 | 121 | 983000623 | GUÍA DE SUJETADORES - NO SE | |
| 49 | 079006001048 | CUBREPUNTA..... | 1 | 90 | 079006001131 | MECANISMO CONTACTO A | 1 | | | MUESTRA | 1 |
| 50 | 079006001129 | JUNTA TÓRICA (4,5 x 1,5) (S5) | 1 | 91 | 079006001132 | TORNILLO (EMBUTIDO) | | 122 | 079001001102 | ETIQUETA DEL GATILLO - | |
| 51 | 079006001050 | JUNTA TÓRICA (37,5 x 1,8) | 1 | | | (M6 x 1,0-12) | 2 | | | NO SE ILUSTRA | 1 |
| 52 | 079006001051 | UÑA DE ALIMENTACIÓN | 1 | 92 | 079006001092 | PASADOR..... | 1 | 123 | 079006001127 | ETIQUETA -NO SE ILUSTRA | 1 |
| | | | | 93 | 079006001093 | TAPA DEL CARGADOR | 1 | | | | |

